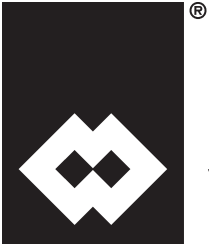


# RBB

- **FLEXIBLE INTERMEDIATE BULK CONTAINER FILLING STATIONS**  
TECHNICAL CATALOGUE
- ***BIG-BAG BEFÜLLSTATIONEN***  
*TECHNISCHER KATALOG*
- **CHARGEURS DE BIG BAGS**  
CATALOGUE TECHNIQUE
- ***RIEMPI BIG BAG***  
*CATALOGO TECNICO*

CATALOGUE No. <b>WA.20 T.</b>			
ISSUE <b>A4</b>	CIRCULATION <b>100</b>	LATEST UPDATE <b>09.07</b>	



**WAM**®

All the products described in this catalogue are manufactured according to **WAMGROUP S.p.A. Quality System procedures**. The Company's Quality System, certified in July 1994 according to International Standards **UNI EN ISO 9002** and extended to the latest release of **UNI EN ISO 9001**, ensures that the entire production process, starting from the processing of the order to the technical service after delivery, is carried out in a controlled manner that guarantees the quality standard of the product.

*Alle in diesem Katalog beschriebenen Produkte werden gemäß dem **Qualitätssystem der WAMGROUP S.p.A.** hergestellt. Das im Juli 1994 gemäß der internationalen Norm **UNI EN ISO 9002** und auf die neueste Version der **UNI EN ISO 9001** erweiterte, zertifizierte Qualitätssystem der Firma gewährleistet, dass der gesamte Produktionsprozess von der Auftragsbearbeitung bis zum technischen Kundendienst nach Lieferung in kontrollierter Art und Weise erfolgt, so dass der Qualitätsstandard des Produkts gewährleistet ist.*

Tous les produits décrits dans ce catalogue sont fabriqués selon les procédures du **Système de Qualité de WAMGROUP S.p.A.**, certifié en Juillet 1994 selon les normes internationales **UNI EN ISO 9002** et étendu à la dernière version de la norme **UNI EN ISO 9001**. Cela garantit que le processus de production, à partir de la gestion de la commande au service technique après-vente, est effectué de manière contrôlée garantissant la norme de qualité du produit.

*Tutti i prodotti descritti nel catalogo sono stati realizzati secondo le **procedure del Sistema Qualità di WAMGROUP S.p.A.** Il Sistema Qualità aziendale, certificato dal luglio 1994 in conformità alle normative internazionali **UNI EN ISO 9002** e successivamente esteso all'ultima versione delle normative **UNI EN ISO 9001**, garantisce che l'intero processo produttivo, dalla formulazione dell'ordine fino all'assistenza tecnica dopo la consegna, si svolga secondo modalità controllate che garantiscono lo standard qualitativo del prodotto.*

**This publication cancels and replaces any previous edition and revision.  
We reserve the right to implement modifications without notice.  
This catalogue cannot be reproduced, even partially, without prior consent.**

***Diese Veröffentlichung storniert und ersetzt alle früheren Ausgaben und überarbeiteten Fassungen.  
Wir behalten uns das Recht vor, Änderungen ohne vorherige Information durchzuführen.  
Dieser Katalog darf ohne vorherige Genehmigung weder ganz noch teilweise vervielfältigt werden.***

**Cette publication annule et remplace toute édition et révision antérieure.  
Nous nous réservons le droit de mettre en place des modifications sans préavis.  
Ce catalogue ne peut être reproduit, même partiellement, sans notre consentement préalable.**

***Questa pubblicazione annulla e sostituisce le edizioni e revisioni precedenti.  
Ci riserviamo la facoltà di apportare modifiche senza preavviso.  
Il presente catalogo non può essere riprodotto, nemmeno parzialmente, senza previo consenso.***



**EXTRAC**

**RBB**

- INDEX  
- INHALTSVERZEICHNIS  
- INDEX  
- INDICE

09.07

WA.20.INDEX

**1 TECHNICAL CATALOGUE**

**TECHNISCHER KATALOG**

DESCRIPTION AND USE.....	BESCHREIBUNG UND FUNKTION.....	<b>T.01</b> → .02
OPERATING CONDITIONS.....	EINSATZEINSCHRÄNKUNGEN.....	.03
BASE SUPPLY: MATERIALS AND FINISHING.....	GRUNDVERSION LIEFERUMFANG: WERKSTOFFE UND FINISH.....	.04
OPTIONS-ACCESSORIES: MATERIALS AND FINISHING.....	OPTIONEN-ZUBEHÖR: WERKSTOFFE UND FINISH.....	.05
ORDERING CODES.....	BESTELLCODE.....	.06
FINISHING CARBON STEEL.....	FINISH AUS STAHL.....	.07 → .09
FINISHING STAINLESS STEEL.....	FINISH EDELSTAHL.....	.10 → .12
MATERIALS AND FINISHING: NUTS AND BOLTS.....	WERKSTOFFE UND FINISH: SCHRAUBTEILE.....	.13
DIMENSION.....	EINBAUMASSE.....	.14 → .15
DIMENSION: FILLING HEAD.....	EINBAUMASSE - BEFÜLLKOPF.....	.15 → .16
DIMENSION: FOUNDATION PLAN.....	EINBAUMASSE - FUNDAMENTPLAN.....	.17
OPTIONS: ELECTRIC/PNEUMATIC PANEL	OPTIONEN: ELEKTRISCHER/PNEUMATISCHER SCHALTKASTEN	.18
ACCESSORIES.....	ZUBEHÖR.....	.19 → .20
OPERATION NOISE.....	BETRIEBSGERÄUSHE.....	.21

**1 CATALOGUE TECHNIQUE**

**CATALOGO TECNICO**

DESCRIPTION ET DOMAINE D'UTILISATION.....	DESCRIZIONE E FUNZIONE D'USO.....	<b>T.01</b> → .02
LIMITES DE EMPLOI.....	LIMITI DI IMPIEGO.....	.03
COMPOSITION BASIQUE: MATERIAUX ET FINITION.....	FORNITURA BASE: MATERIALI E FINITURE.....	.04
OPTIONS-ACCESSOIRES: MATERIAUX ET FINITION.....	OPZIONI: ACCESSORI: MATERIALI E FINITURE.....	.05
CODES DE COMMANDE.....	CODICE DI ORDINAZIONE.....	.06
FINITION ACIER AU CARBONE.....	FINITURA ACCIAIO AL CARBONIO.....	.07 → .09
FINITION ACIER INOX.....	FINITURA ACCIAIO INOX.....	.10 → .12
MATERIAUX ET FINITION: BOULONNERIE.....	MATERIALI E FINITURE: BULLONERIA.....	.13
DIMENSIONS.....	DIMENSIONI.....	.14 → .15
DIMENSIONS: TETE DE REMPLISSAGE.....	DIMENSIONI: TESTATA DI RIEMPIMENTO.....	.15 → .16
DIMENSIONS: PLAN D'ANCRAGE.....	DIMENSIONI: PIANTA DI FISSAGGIO.....	.17
OPTIONS: TABLEAU ELECTROPNEUMATIQUE	OPZIONI: QUADRO ELETTRONEUMATICO	.18
ACCESSOIRES.....	ACCESSORI.....	.19 → .20
BRUYANCE.....	RUMOROSITA'.....	.21

The FIBC fillers code RBB) are devices suitable for filling bags of different sizes and shapes. They are made of shot-blasted and painted carbon steel; on request, they are supplied entirely in 304 st. st., or only for the parts in contact with the product to prevent their contamination. The possibility of adjustments offered by RBB, together with a complete range of accessories, makes this equipment suitable for use for any application in all industrial sectors and with different types of FIBCs.

Die Big-Bag Befüllstationen (Code RBB) sind Vorrichtungen, die sich zum Befüllen von Säcken von nach Formen und Abmessungen unterschiedlicher Typologien eignen. Sie werden aus sandgestrahltem und lackiertem Stahl gefertigt. Auf Anfrage sind sie aber auch aus Edelstahl 1.4301 erhältlich, entweder komplett oder nur in den produktberührenden Teilen, um Verunreinigungen des Produkts zu vermeiden. Die von den RBB gebotenen Einstellmöglichkeiten und eine umfassende Zubehörausstattung sorgen dafür, dass diese Geräte für jede Anwendung in allen Industriezweigen geeignet sind für Big-Bags unterschiedlicher Art.

Les chargeurs de BIG-BAG , (code RBB) sont des dispositifs adaptés aux chargements des sacs à différentes typologies de formes et de dimensions. Ils sont réalisés en acier au carbone sablé et peint; sur demande, ils peuvent être réalisés en acier inox 304, soit entièrement, soit uniquement les parties en contact avec le produit pour éviter de le contaminer. La possibilité de réglage offerte par les RBB, associée à une ample gamme d'accessoires, rendent ces machines utilisables dans n'importe quelle application pour tous les secteurs industriels et avec différents types de BIG-BAG.

I riempi BIG-BAG (codice RBB) sono dispositivi idonei a caricare sacchi di svariate tipologie per forme e dimensioni. Sono realizzati in acciaio al carbonio sabbato e verniciato; su richiesta, comunque, possono essere realizzati in AISI 304, sia interamente che solo nelle parti a contatto col prodotto per evitare contaminazioni dello stesso. La possibilità di regolazione offerta dagli RBB, unite ad una completa gamma di accessori, rendono queste macchine utilizzabili per qualsiasi applicazione in tutti i settori industriali e con diverse tipologie di BIG-BAG.

**MACHINE CODE**  
- RBB

**MASCHINENCODE**  
- RBB

**CODE MACHINE**  
- RBB

**CODICE MACCHINA**  
- RBB

**MACHINE TYPE**  
- FIBC FILLER

**MASCHINENTYPE**  
- BIG-BAG BEFÜLLSTATIONEN

**TYPE DE MACHINE**  
- CHARGEUR DE BIG BAGS

**TIPO MACCHINA**  
- RIEMPI BIG BAG

**USE**  
- Can be used for filling FIBCs of various sizes with products in powder or granular form.

**FUNKTION**  
- Zum Füllen von Big-Bags unterschiedlicher Größen mit staub- oder granulatformigem Inhalt.

**FONCTION D'UTILISATION**  
- Permet de remplir les BIG-BAG de différentes dimensions de produits en poudre ou granulaires.

**FUNZIONE D'USO**  
- Consente di riempire BIG-BAG di varie dimensioni con prodotti in polvere o granulari.

**ADVANTAGES**  
- Equipment which can be assembled according to requirements.  
- The extendible frame makes it possible to fill FIBCs with up to 2000mm height.  
- The inflatable gasket prevents product leakage during the filling of the FIBC, thereby ensuring safety for the operator.

**VORTEILE**  
- Leicht und schnell montierbares Gerät.  
- Das ausziehbare Gestell ermöglicht es, den Big-Bag mit Höhenmaßen bis zu 2000 mm zu befüllen.  
- Das aufblasbare Dichtelement verhindert beim Befüllen des Big-Bags den Austritt von Produkt, was die Sicherheit des Bedienungspersonals gewährleistet.

**AVANTAGES**  
- Machine composée suivant les exigences.  
- Le châssis démontable et ajustable permet de remplir le BIG-BAG jusqu'à des hauteurs de 2000 mm.  
- Le joint gonflable évite les pertes de produit pendant le remplissage du BIG-BAG en renforçant la sécurité des opérateurs.

**VANTAGGI**  
- Macchina componibile a seconda delle esigenze.  
- Il telaio sfilabile permette di riempire BIG-BAG con altezze fino a 2000 mm.  
- La guarnizione gonggiabile evita fuoriuscite di prodotto durante il riempimento del BIG-BAG salvaguardando la sicurezza degli operatori.

The standard version of the FIBC filler comprises:  
 1 - Supporting frame  
 2 - Removable frame  
 3 - Filling head  
 4 - Command system (optional).

**1 - SUPPORTING FRAME**

- It supports the FIBC during the filling phase.  
 It is made up of steel tubular elements to ensure sturdiness and solidity.

**2 - REMOVABLE FRAME**

- It is fitted into the supporting frame, and can be drawn out to adapt the entire frame to varying heights of FIBCs. The upper cross members are provided with four hooks to which four spring-loaded balancers are fitted, and are meant for stretching the FIBC.

**3 - FILLING HEAD**

- It is a pressurized device provided with an air chamber which holds the FIBC inlet spout open during filling. The air chamber can be inflated using a pushbutton. A breather vent on the side sucks in the air inside the FIBC during loading. To shut off product feed from the infeed line, a gate valve can be fitted on the head of filling inlet spout (VLC/VGI/ VLQ 250 - WAM®).

**4 - CONTROL SYSTEM (OPTIONAL).**

Includes all the controls necessary for plant operation:

- 1 electric control board
- 1 pneumatic board

Both the electric and pneumatic panel are fitted on the supporting frame.

Die BIG-BAG-Befüllstationen setzen sich in der Standardversion aus folgenden Bestandteilen zusammen:  
 1 - Stützrahmen  
 2 - Herausziehbarer Rahmen  
 3 - Füllkopf  
 4 - Steuerung (Option).

**1 - STÜTZRAHMEN**

- Hat die Funktion, den Big-Bag während des Befüllens zu tragen. Besteht aus Stahlrohren, die garantiert robust und solide sind.

**2 - HERAUSZIEHBARER RAHMEN**

- Wird in den Stützrahmen gesteckt und ermöglicht es durch Herausziehen, die ganze Struktur an die unterschiedlichen Höhenmaße der Big-Bags anzupassen. Die oberen Querträger sind mit vier Haken versehen, an denen ebenso viele Ausgleichsfedern befestigt sind, welche die Funktion haben, den Big-Bag zu spannen.

**3 - FÜLLKOPF**

- Eine unter Druck stehende Vorrichtung, die mit einer Luftkammer versehen ist, welche die Befüllöffnung des Big-Bag während der Befüllung abstützt. Das Aufblasen der Luftkammer wird über einen Druckknopf vorgenommen. Eine seitliche Entlüftungsöffnung saugt während der Befüllung Luft in das Innere des Big-Bag. Um den Produktelauf zu partialisieren, kann auf dem Befüllkopf ein Flachschieber angebracht werden (VLC/VGI/ VLQ 250 - WAM®).

**4 - STEUERUNG (OPTION).**

Enthält alle Bedienelemente, die für den Betrieb der Anlage erforderlich sind:

- 1 Schaltschrank
- 1 pneumatische Schalttafel

Beide Schaltschränke sind am Stützrahmen angebracht.

Le chargeur de BIG-BAG se compose, dans la version standard, de:  
 1 - Bâti de support  
 2 - Châssis repliable  
 3 - Tête de remplissage  
 4 - Système de commande (sur demande).

**1 - BÂTI DE SUPPORT**

- Sert à soutenir le big bag dans la phase de remplissage. Réalisé en tubulaire d'acier garantissant robustesse et solidité.

**2 - CHASSIS REPLIABLE**

- Inséré dans le bâti il permet, en le repliant, d'adapter toute la structure aux différentes hauteurs des big bag. Les traverses supérieures qui le composent sont munies de quatre crochets auxquels sont fixés les balanciers à ressort dont la fonction est de tension du BIG BAG.

**3 - TÊTE DE REMPLISSAGE**

- Dispositif pressurisé, doté d'une chambre d'air qui retient la bouche de chargement du big bag pendant le remplissage. Le gonflage de la chambre d'air est réalisé au moyen ou d'un bouton. Une bouche d'évent latérale aspire l'air à l'intérieur du big bag pendant le chargement. Pour étrangler l'entrée du produit provenant de la ligne d'alimentation il est possible d'appliquer à la bouche d'entrée de la tête de remplissage une vanne à guillotine (VLC/VGI/ VLQ 250 - WAM®).

**4 - SYSTÈME DE COMMANDE (SUR DEMANDE)**

Il comprend toutes les commandes nécessaires pour le fonctionnement de l'installation:

- N°1 armoire électrique
- N°1 armoire pneumatique

Les deux armoires, électrique et pneumatique, sont montées sur le bâti.

Il riempi BIG-BAG si compone, nella versione standard, di:  
 1 - Telaio di sostegno  
 2 - Telaio sfilabile  
 3 - Testata di riempimento  
 4 - Sistema di comando (a richiesta).

**1 - TELAIO DI SOSTEGNO**

- Ha la funzione di sostenere il big bag durante la fase di riempimento. E' realizzato con tubolari in acciaio che gli garantiscono robustezza e solidità.

**2 - TELAIO SFILABILE**

- Inserito all'interno del telaio di sostegno consente, sfilandolo, di adattare l'intera struttura alle differenti altezze dei big bag. Le traverse superiori che lo compongono sono provviste di quattro ganci ai quali vengono fissati altrettanti bilanciatori a molla, con la funzione di tensionare i BIG BAG.

**3 - TESTATA DI RIEMPIMENTO**

- E' un dispositivo pressurizzato, dotato di una camera d'aria che trattiene la bocca di carico del big bag durante la fase di riempimento. Il gonfiaggio della camera d'aria è effettuato per mezzo di un pulsante. Una bocca di sfiato laterale, aspira l'aria all'interno del big bag durante il caricamento. Per parzializzare l'ingresso del prodotto proveniente dalla linea di alimentazione è possibile applicare alla bocca d'ingresso della testata di riempimento una serranda a ghigliottina (VLC/VGI/ VLQ 250 - WAM®).

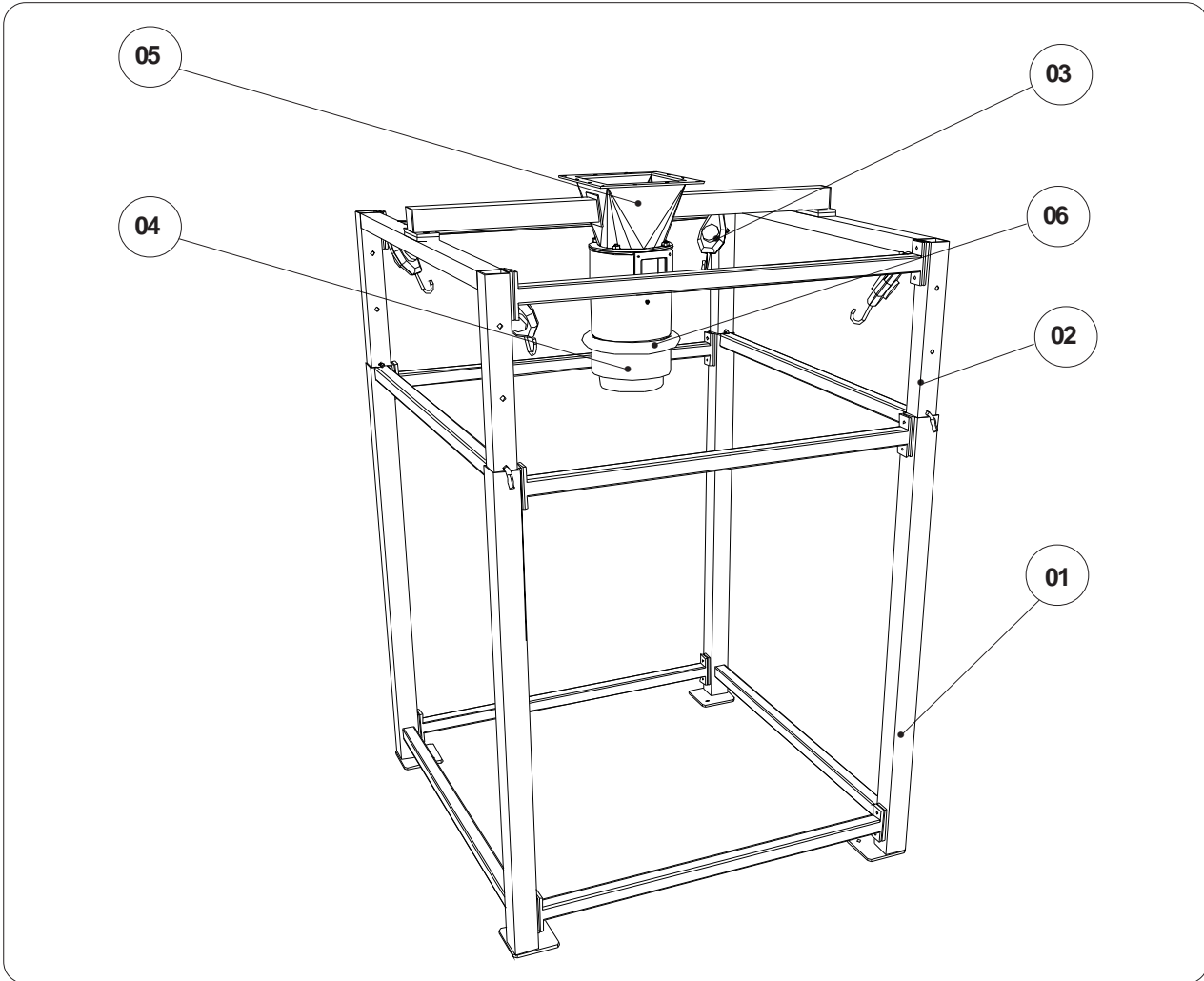
**4 - SISTEMA DI COMANDO (A RICHIESTA)**

Comprende tutti i comandi necessari per il funzionamento dell'impianto:

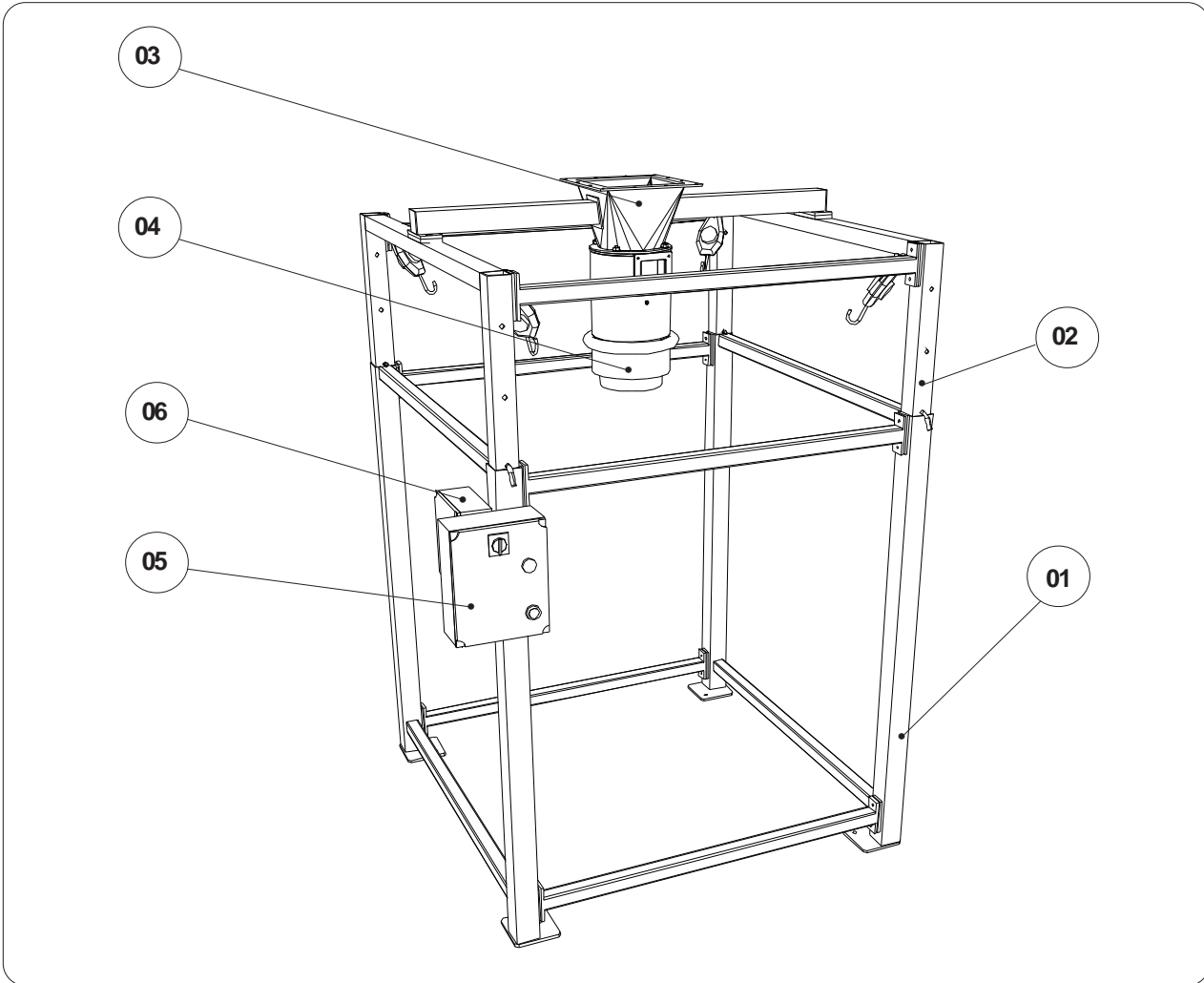
- N°1 quadro elettrico
- N°1 quadro pneumatico

Ambedue i quadri, elettrico e pneumatico, sono applicati al telaio di sostegno.

<p>The FIBC fillers (RBB) are designed and constructed for carrying out their function in compliance with the following limits of use:</p> <p><b>Maximum operating temperature:</b> +40°C in continuous operation  <b>Minimum operating temperature:</b> -20°C</p> <p><b>Height of BIG-BAG:</b> - Max. 2000 mm</p>	<p>Die Big-Bag-Befüllstationen (RBB) wurden entwickelt und konstruiert, um ihre Gebrauchsfunktion unter Berücksichtigung der folgenden Einsatzbeschränkungen zu erfüllen:</p> <p><b>Maximale Betriebstemperatur:</b> +40°C bei Dauerbetrieb  <b>Minimale Betriebstemperatur:</b> -20°C</p> <p><b>Höhe der BIG-BAG:</b> - max. 2000 mm</p>	<p>Les chargeurs de BIG BAG (RBB) ont été conçus et projetés pour remplir leur fonction d'utilisation dans le respect des limites d'emploi suivantes :</p> <p><b>Température maximum de travail :</b> +40°C en continu  <b>Température minimum de travail :</b> -20°C</p> <p><b>Hauteur des BIG-BAG:</b> max. 2000 mm</p>	<p>I riempi BIG-BAG (RBB) sono stati studiati e progettati per assolvere alla loro funzione d'uso nel rispetto dei seguenti limiti di impiego:</p> <p><b>Temperatura massima di lavoro:</b> +40°C in continuo  <b>Temperatura minima di lavoro:</b> -20°C</p> <p><b>Altezza dei BIG-BAG:</b> max. 2000 mm</p>
<p><b>USE</b> - The FIBC filler is NOT designed for operating in potentially explosive atmospheres or with materials that could be hazardous by contact and/or inhalation, or else dangerous from a bacteriological or viral viewpoint.</p>	<p><b>ANGABEN ZUR ANWENDUNG</b> - Die BIG-BAG Befüllstation ist NICHT zum Einsatz in explosionsgefährdeten Bereichen oder zur Arbeit mit Materialien bestimmt, die bei Berührung und/oder beim Einatmen schädlich sind oder die unter bakteriologischen oder virologischen Gesichtspunkten gefährlich sind.</p>	<p><b>MODES D'EMPLOI</b> - Le Le chargeur de BIG-BAG N'A PAS été conçu pour travailler dans des atmosphères explosives, ni avec des matières nocives au contact ou à l'inhalation, ou encore dangereuses du point de vue bactériologique et viral :</p>	<p><b>INDICAZIONI PER L'USO</b> - Il riempi BIG-BAG NON è stato progettato per operare in atmosfere potenzialmente esplosive o con materiali nocivi al contatto e/o inalazione, oppure pericolosi dal punto di vista batteriologico e virale.</p>
<p>If the machine has to cater for similar requirements, please contact the manufacturer.</p>	<p>Wenn das Gerät unter solchen Bedingungen zum Einsatz kommen soll, unbedingt vorher mit dem Hersteller Kontakt aufnehmen.</p>	<p>Quand la machine doit être utilisée dans ces conditions, il faut contacter le fabricant.</p>	<p>Quando la macchina deve assolvere a queste esigenze è d'obbligo contattare il Costruttore.</p>



ITEM POS.	DESCRIPTION - BENENNUNG DESIGNATION - DESCRIZIONE	MATERIAL - WERKSTOFF MATERIAU - MATERIALE	FINISHING - FINISH FINITION - FINITURA
01	Fixed frame - <i>Festes Gestell</i> - Châssis fixe - <i>Telaio fisso</i>	Carbon steel - <i>Normstahl</i> Acier au carbone - <i>Acciaio al carbonio</i>	RAL 7001
02	Removable frame - <i>Ausziehbares Gestell</i> Châssis démontable - <i>Telaio sfilabile</i>	Carbon steel - <i>Normstahl</i> Acier au carbone - <i>Acciaio al carbonio</i>	RAL 7001
03	Spring equalizer arms - <i>Ausgleichsfedern</i> Équilibreur à ressort - <i>Bilanciatori a molla</i>	Carbon steel - <i>Normstahl</i> Acier au carbone - <i>Acciaio al carbonio</i>	RAL 7001
04	Filling head - <i>Befüllkopf</i> Tête de remplissage - <i>Testata di riempimento</i>	Carbon steel - <i>Normstahl</i> Acier au carbone - <i>Acciaio al carbonio</i>	RAL 7001
05	Inlet spout - <i>Einlauf</i> Bouche de chargement - <i>Bocca di carico</i>	Carbon steel - <i>Normstahl</i> Acier au carbone - <i>Acciaio al carbonio</i>	RAL 7001
06	Inflatable gasket - <i>Aufblasbares Dichtelement</i> Joint gonflable - <i>Guarnizione gonfiabile</i>		black - <i>schwarze Farbe</i> couleur noir - <i>colore nero</i>



ITEM POS.	DESCRIPTION - BENENNUNG DESIGNATION - DESCRIZIONE	MATERIAL - WERKSTOFF MATERIAU - MATERIALE	FINISHING - FINISH FINITION - FINITURA
01	Fixed frame - <i>Festes Gestell</i> - Châssis fixe - <i>Telaio fisso</i>	AISI 304 - <i>Edelstahl 1.4301</i>	-
02	Removable frame - <i>Ausziehbares Gestell</i> Châssis démontable - <i>Telaio sfilabile</i>	AISI 304 - <i>Edelstahl 1.4301</i>	-
03	Filling head - <i>Befüllkopf</i> Tête de remplissage - <i>Testata di riempimento</i>	AISI 304 - <i>Edelstahl 1.4301</i>	-
04	Inlet spout - <i>Einlauf</i> Bouche de chargement - <i>Bocca di carico</i>	AISI 304 - <i>Edelstahl 1.4301</i>	-
05	Electric panel - <i>Elektrischer Schaltkasten</i> Tableau électrique - <i>Quadro elettrico</i>	-	-
06	Pneumatic panel - <i>Pneumatischer Schaltkasten</i> Tableau pneumatique - <i>Quadro pneumatico</i>	-	-
07	BIG-BAG inflation fan - <i>Ventilator Aufblasen BIG-BAG</i> Ventilateur gonflage BIG-BAG - <i>Ventilatore gonfiaggio BIG-BAG</i>	-	-



**COMPLETE MACHINE ORDER CODE - BESTELLCODES DER VOLLSTÄNDIGEN MASCHINE  
 CODE DE COMMANDE MACHINE COMPLÈTE - CODICI DI ORDINAZIONE MACCHINA COMPLETA**

**RBB \_ 4 \_ 00****Materials - Werkstoffe - Matériaux - Materiale**

- 1= Fe  
 2 = 304L st. st. - *Edelstahl 1.4306* - *Inox 304L* - *Aisi 304L*  
 (parts in contact - *parti a contatto* - pièces en contact - *parti a contatto*)  
 4 = 304L st. st. - *Edelstahl 1.4306* - *Inox 304L* - *Aisi 304L*  
 (entirely - *ganz* - complètement - *completamente*)

**Electro-pneumatic control - Elektropneumatischer Antrieb  
 Commande elettropneumatique - Comando elettropneumatico**

- N** = Not included - *Ausgenommen* - *Exclus* - *Escluso*  
**S** = Included - *Inbegriffen* - *Inclus* - *Compreso*

**ORDER CODE FOR FILLING HEAD ONLY  
 BESTELLCODES NUR FÜR DEN BEFÜLLKOPF  
 CODE DE COMMANDE DE LA TÊTE DE REMPLISSAGE SEULEMENT  
 CODICI DI ORDINAZIONE DELLA SOLA TESTATA DI RIEMPIMENTO**

**RBB \_ 4 N N 00****Materials - Werkstoffe - Matériaux - Materiale**

- 1= Fe  
 2 = 304L st. st. - *Edelstahl 1.4306* - *Inox 304L* - *Aisi 304L*

**BIG BAG INFLATOR FAN (Accessory) - VENTILATOR ZUM AUFBLASEN DES BIG BAG (Zubehör)  
 VENTILATEUR GONFLAGE BIG BAG (Accessoire) - VENTILATORE GONFIAGGIO BIG BAG (Accessorio)**

**CODE: 2604PL 1405  
 220 V 50 Hz 0.18 kW**

The term "finish" includes the sequence and the operations necessary for machining and finishing a material. The finish provided for the internal and external surfaces is classified as:

**4 (ACCURATE)**

Mit Finish wird die Abfolge der Arbeitsgänge beschrieben, welche erforderlich sind, um das Produkt zu bearbeiten und fertigzustellen. Das Finish für außen und innen liegende Oberflächen ebtspricht der Kategorie:

**4 (HOCHWERTIG)**

Par le terme "finition" on entend la séquence et les opérations nécessaires pour travailler et finir un matériau. La finition prévue pour les surfaces internes et externes est classée:

**4 (SOIGNEE)**

Con il termine "finitura" si intende la sequenza e le operazioni necessarie per lavorare e finire un materiale. La finitura prevista per le superfici interne ed esterne è classificata:

**4 (ACCURATA)**

**"4" FINISH (ACCURATE) - FINISH "4"(HOCHWERTIG) - FINITION "4" (SOIGNEE) - FINITURA "4"(ACCURATA)**

MATERIALS	WERKSTOFFE	MATERIAUX	MATERIALI
Sheets	Bleche	Tôles	Lamiere

OPERATIONS	BEARBEITUNGEN	TRAVAUX	LAVORAZIONI
Plasma cutting	Plasmaschneiden	Découpe au plasma	Taglio al plasma
Welding	Schweißen	Soudure	Saldatura
Grinding	Schleifen	Meulage	Molatura
Deburring	Entgraten	Ebavurage	Sbavatura
Painting	Lackieren	Peinture	Verniciatura

PROCESSING	FEATURES	NOTES
Pickled sheets	From normal storage	
Plasma/Laser cutting	Normal procedure	Carefully checking linearity and precision
Deburring	For cuts, made with shears, and for drilled holes	
Welding	Normal procedure: continuous MIG type wire welding inside cavities and in visibly excessive corners.	Carefully checking linearity and cleaning welding scales
Grinding	Grinding the internal weld seams (in contact with the product) using a cutting disc and/or lamellar tool ( GRAIN 60 )	
Painting	Normal procedure (See standard NI.UP.001)	See "Internal and external treatment".

BEARBEITUNG	EIGENSCHAFTEN	ANMERKUNGEN
Entzundertes Blech	Normale Lagerung	
Plasma-/Laserschnitt	Normale Ausführung	Auf Geradlinigkeit und Präzision achten
Entgraten	An den Schnitten, die mit der Blechschere ausgeführt werden, und in den Bohrlöchern	
Schweißen	Normale Ausführung, MIG-Nachtschweißung innerhalb von Hohlräumen und in gut sichtbaren Ecken	Auf Geradlinigkeit achten und anschließend Schweißreste entfernen
Schleifen	Schleifen der internen Schweißnähte (bei Kontakt mit Produkt) mit Schleifscheibe oder Fächerschleifscheibe (KORN 60)	
Anstreichen	Normale Ausführung (siehe Norm NI.UP.011)	Siehe "Innen- Außenbehandlungen"

OPERATION	CARACTERISTIQUES	REMARQUES
Tôles décapées	Emmagasinage ordinaire	
Découpe au plasma / Laser	Exécution normale	En soignant la linéarité et la précision
Ebavurage	Des coupes réalisées à la cisaille et dans les trous réalisés à la perceuse.	
Soudage	Exécution normale, soudage à fil type MIG en continu à l'intérieur des cavités et dans les angles visiblement excessifs.	En soignant linéarité nettoyage successif scories de soudure.
Meulage	Meulage des cordons internes de soudure (en contact avec le produit) avec un disque de coupe ou un outil lamellaire (GRAIN 60).	
Peinture	Exécution normale (Cf. norme NI.UP.011).	Cf. "Traitements intérieurs et extérieurs".

LAVORAZIONE	CARATTERISTICHE	NOTE
<i>Lamiere decappate</i>	<i>Di normale immagazzinamento</i>	
<i>Taglio al plasma / Laser</i>	<i>Di normale esecuzione</i>	<i>Curandone linearità e precisione</i>
<i>Sbavatura</i>	<i>Nei tagli, effettuati a cesoia, e nei fori da trapano.</i>	
<i>Saldatura</i>	<i>Di normale esecuzione; saldature a filo tipo MIG in continuo all' interno delle cavità e negli angoli visibilmente eccessivi.</i>	<i>Curandone linearità e successiva pulizia di scorie di saldatura.</i>
<i>Molatura</i>	<i>Molatura dei cordoni di saldatura interni (a contatto col prodotto) mediante disco da taglio e/o con utensile lamellare (GRANA 60).</i>	
<i>Verniciatura</i>	<i>Di normale esecuzione (Vedi norma NI.UP.011).</i>	<i>Vedi "Trattamenti interni ed esterni"</i>



**EXTRAC®**

**RBB**

- FINISHING : CARBON STEEL
- FINISH : STAHL
- FINITION : ACIER AU CARBONE
- FINITURA : ACCIAIO AL CARBONIO

09.07

**1**

WA.20 T. 09

**TREATMENT OF FILLING HEAD INSIDE AND OUTSIDE SURFACES  
 OBERFLÄCHENBEHANDLUNG INNEN UND AUSSEN FÜR BEFÜLLKOPF  
 TRAITEMENTS SUPERFICIES INTERIEURES ET EXTERIEURES POUR TÊTE DE REMPLISSAGE  
 TRATTAMENTO SUPERFICI INTERNE ED ESTERNE TESTATA DI RIEMPIMENTO**

**STANDARD**

**4 1 0 3 I**

	Finishing	Finish	Finition	Finitura
<b>4</b>	ACCURATE	HOCHWERTIG	SOIGNEE	ACCURATA

**INTERNAL - INNEN - INTERIEUR - INTERNO**

	Ra	Treatment	Behandlung	Traitement	Trattamento
<b>1</b>	40 µm	SA 2,5 + 1 primer coat	SA 2,5 + 1 x Grund	SA 2,5 + 1 antirouille	SA 2,5 + 1 mano antirug.

	Paint colour	Farbton Anstrich	Tonalité	Tonalità
<b>0</b>	NONE	OHNE	AUCUNE	NESSUNA

**EXTERNAL - AUSSEN - EXTERIEUR - ESTERNO**

	Ra	Treatment	Behandlung	Traitement	Trattamento
<b>3</b>	80 µm	1 primer + 1 paint coat	1 x Grund + 1 x Deck	1 antirouille + 1 peinture	1 mano antiruggine + 1 mano finire

	Paint colour	Farbton Anstrich	Tonalité	Tonalità
<b>I</b>	RAL 7001	RAL 7001	RAL 7001	RAL 7001

**REMARKS / BEMERKUNGEN / NOTES / NOTE :**

- Ra** = THICKNESS IN MICRON (tolerance ± 10 µm)
- Ra** = STÄRKE IN MIKROMETERN (Toleranz ± 10 µm)
- Ra** = EPAISSEUR EN MICRONS (tolérance ± 10 µm)
- Ra** = SPESSORE IN MICRON (tolleranza ± 10 µm)

FRAME OUTSIDE SURFACE TREATMENT: POWDER-COATED (RAL 7001) RA: 80 µm  
 BEHANDLUNG DER AUSSENFLÄCHEN DES GESTELLS: STAUBBESCHICHTET (RAL 7001) RA: 80 µm  
 TRAITEMENT SURFACES EXTERIEURES CHÂSSIS POUDRE (RAL 7001) RA: 80 µm  
 TRATTAMENTO SUPERFICI ESTERNE TELAIO: POLVERE (RAL 7001) RA: 80 µm

The term "finish" includes the sequence and the operations necessary for machining and finishing a material. The finish provided for the internal and external surfaces is classified as:

**4 (ACCURATE)**

Mit Finish wird die Abfolge der Arbeitsgänge beschrieben, welche erforderlich sind, um das Produkt zu bearbeiten und fertigzustellen. Das Finish für außen und innen liegende Oberflächen ebtspricht der Kategorie:

**4 (HOCHWERTIG)**

Par le terme "finition" on entend la séquence et les opérations nécessaires pour travailler et finir un matériau. La finition prévue pour les surfaces internes et externes est classée:

**4 (SOIGNEE)**

Con il termine "finitura" si intende la sequenza e le operazioni necessarie per lavorare e finire un materiale. La finitura prevista per le superfici interne ed esterne è classificata:

**4 (ACCURATA)**

**"4" FINISH (ACCURATE) - FINISH "4"(HOCHWERTIG) - FINITION "4" (SOIGNEE) - FINITURA "4"(ACCURATA)**

MATERIALS	WERKSTOFFE	MATERIAUX	MATERIALI
Plates	Bleche	Tôles	Lamiere

PROCESSING	BEARBEITUNGEN	TRAVAUX	LAVORAZIONI
Plasma cutting	Plasmaschneiden	Découpage au plasma	Taglio al plasma
Welding	Schweißen	Soudure	Saldatura
Grinding	Schleifen	Meulage	Molatura
Deburring	Entgraten	Ebavurage	Sbavatura
Painting	Lackieren	Peinture	Verniciatura

PROCESSING	CHARACTERISTICS	REMARKS
Plate finish 2B as purchased	From stock	Finishing "B" consists of: Cold rolling, thermal treatment, pickling, successive rolling (skinpass).
Laser cutting	Standard procedure	To be linear and precise
Welding	Continuous MIG-type with wire on all edges	Linear and precise followed by slag removal
Deburring	Shear cuts and drilled holes	Rounded through grinding or sanding of sharp edges
Silking	Internal and external surfaces (grain see "Internal and external surface treatment")	Neither ruffles, nor projections must be visible; special care for continuity

BEARBEITUNG	MERKMALE	BEMERKUNGEN
Kaufbleche 2B-Finish	Lagerware	Finish "B" bedeutet: Kalt gewalzt, thermisch behandelt, gebeizt, nochmals gewalzt (skinpass).
Laserschneiden	Normale Ausführung	Linientreu und präzise
Schweißen	Kontinuierlich im MIG-Verfahren mit Schweißdraht auf allen Seiten	Linear ausgeführt, danach Säuberung von Schlackereesten
Entgraten	Von Scherschnitten und Bohrlöchern	Abgerundet durch Schleifen von scharfen Ecken
Satinieren	Innen- und Außenflächen (Korn siehe "Oberflächenbehandlung innen und außen")	Es dürfen weder Wellungen, noch Auskragungen sichtbar sein Kontinuität in der Bearbeitung

TRAVAIL	CARACTERISTIQUES	NOTES
Tôles finition 2B d'achat	D'emmagasinage normal	Finition "B" signifie: Laminage à froid, traitement thermique, décapage, laminage successif (skin-pass).
Découpage au laser	D'exécution normale	En soignant linéarité et précision
Soudure	En continu, sur tous lesbords, type avec fil animé.	En soignant linéarité nettoyage successif scories de soudure.
Barbure	Dans les coupes effectuées à cisaille, et dans les trous de drille.	Arrondissages par meulage ou sablage des arêtes aiguës.
Satinage	Satinage des superficies intérieures et extérieures (grain cf. «Traitements intérieurs et extérieurs»)	Pas de franges et de surplombs. Soin extrême dans la création de continuité.

LAVORAZIONE	CARATTERISTICHE	NOTE
Lamiere finiture 2B d'acquisto	Di normale immagazzinamento	Finitura "B" consiste: Laminazione a freddo, trattamento termico, decappaggio, successiva laminazione (skin-pass).
Taglio al Laser	Di normale esecuzione	Curandone linearità e precisione
Saldatura	In continuo, su tutti i lembi, tipo MIG con filo animato.	Curandone linearità e successiva pulizia di scorie di saldatura.
Sbavatura	Nei tagli, effettuati a cesoia, e nei fori da trapano.	Arrotondamenti tramite molatura o carteggiatura degli spigoli vivi.
Satinatura	Satinatura superfici interne ed esterne GRANA (vedi "Trattamenti interni ed esterni")	Non si devono riscontrare increspature e sporgenze. Estrema cura nel creare continuità

**TREATMENT OF FILLING HEAD INSIDE AND OUTSIDE SURFACES  
 OBERFLÄCHENBEHANDLUNG INNEN UND AUSSEN FÜR BEFÜLLKOPF  
 TRAITEMENTS SUPERFICIES INTERIEURES ET EXTERIEURES POUR TÊTE DE REMPLISSAGE  
 TRATTAMENTO SUPERFICI INTERNE ED ESTERNE TESTATA DI RIEMPIMENTO**

**STANDARD**

**A D 0 - -**

	Finishing	Finish	Finition	Finitura
<b>A</b>	ACCURATE	HOCHWERTIG	SOIGNEE	ACCURATA

**INTERNAL - INNEN - INTERIEUR - INTERNO**

	Ra	Treatment	Behandlung	Traitement	Trattamento
<b>D</b>		Silking SA 80	Satinieren SA 80	Satinage SA 80	Satinatura SA 80

	Paint colour	Farbton Anstrich	Tonalité	Tonalità
<b>0</b>	None	Keiner	Aucune	Nessuna

**EXTERNAL - AUSSEN - EXTERIEUR - ESTERNO**

	Ra	Treatment	Behandlung	Traitement	Trattamento
<b>3</b>	80 µm	1 primer + 1 paint coat (versions with parts in contact made of AISI - Version mit Kontaktteilen aus Edelstahl) (version pièces en contact AISI - versione parti a contatto AISI)	1 x Grund + 1 x Deck	1 antirouille + 1 peinture	1 mano antirug. + 1 mano finire
<b>D</b>		Silking SA 80 (version entirely made of AISI - Version ganz aus Edelstahl) (version complètement AISI - Versione completamente in AISI)	Satinieren SA 80	Satinage SA 80	Satinatura SA 80

	Paint colour	Farbton Anstrich	Tonalité	Tonalità
<b>I</b>	RAL 7001 (versions with parts in contact made of AISI - Version mit Kontaktteilen aus Edelstahl) (version pièces en contact AISI - versione parti a contatto AISI)	RAL 7001	RAL 7001	RAL 7001
<b>0</b>	None (version entirely made of AISI - Version ganz aus Edelstahl) (version complètement AISI - Versione completamente in AISI)	Keiner	Aucune	Nessuna

**REMARKS / BEMERKUNGEN / NOTES / NOTE :**

**Ra** = THICKNESS IN MICRON (tolerance ± 10 µm) - **Ra** = STÄRKE IN MIKROMETERN (Toleranz ± 10 µm)

**Ra** = EPAISSEUR EN MICRONS (tolérance ± 10 µm) - **Ra** = SPESSORE IN MICRON (tolleranza ± 10 µm)

**VERSION WITH PARTS IN CONTACT MADE OF AISI - VERSION MIT KONTAKTTEILEN AUS eDELSTAHL  
 VERSION PIÈCES A CONTACT EN AISI - VERSIONE PARTI A CONTATTO IN AISI**

FRAME OUTER SURFACE TREATMENT: POWDER (RAL 7001) RA: 80 µm  
 BEHANDLUNG DER AUSSENFLÄCHEN DER GESTELLS: STAUB (RAL 7001) RA: 80 µm  
 TRAITEMENT SUPERFICIEL EXTÉRIEUR CHASSIS: POUDRE (RAL 7001) RA: 80 µm  
 TRATTAMENTO SUPERFICI ESTERNE TELAIO: POLVERE (RAL 7001) RA: 80 µm

**VERSION MADE ENTIRELY OF AISI - VERSION GANZ AUS EDELSTAHL  
 VERSION COMPLETEMENT EN AISI - VERSIONE COMPLETAMENTE IN AISI**

FRAME: Microshot-peened - GESTELL: feinkugelgestrahlt  
 CHÂSSIS: Microbillage - TELAIO: Micropallinato

























